

SVENSSON

Lampka biurkowa 620 lumen 12W szary metalik,
model Riga
LXBL1892



Specyfikacja

Moc	: 12W
Napięcie wejściowe	: 220-240V~50/60Hz
Zasilanie	: DC12V
Długość kabla zasilającego	: 130cm
Żywotność	: ok. 20000 godzin
Rodzaj LED	: SMD2835 x64 sztuki
Strumień świetlny	: 620 lm
Temperatura światła	: 3000K - 3800K - 5700K
Natężenie oświetlenia [E]	: ≥ 1000 lux (mierzone z odległości 37 cm)
Wskaźnik oddawania barw [CRI]	: >90
Kolor	: Szary, metalik
Materiał	: ABS + Aluminium
Wymiary	: [max.wys.]72 x 19,5 x 19,5cm (z podstawą) 37x 7,5 x 2cm (głowica) 19,5 x 19,5 x 2cm (podstawa)

Funkcje przycisków:



ON/OFF

Włącz / Wyłącz

Przycisk włączania i wyłączania lampki - lampka po włączeniu zachowa ustawienia temperatury światła i jasności z ostatnich ustawień.



CCT

CCT - ustawienia temperatury światła

Tryb CCT pozwala na wybranie temperatury światła: 3000K - 3800K - 5700K.



Regulacja obrotowa jasności lampki

Pokręto pozwala na płynną zmianę jasności światła w zależności od preferencji użytkownika.

Ustawianie czasu:

Krótkie naciśnięcie przycisku "M" przełącza tryb 12/24 godzin.

W trybie 12-godzinnym wyświetlany jest znak AM lub PM.

W trybie 24-godzinnym nie ma oznaczenia AM lub PM.

Długie naciśnięcie przycisku "M" przenosi do trybu ustawienia czasu.

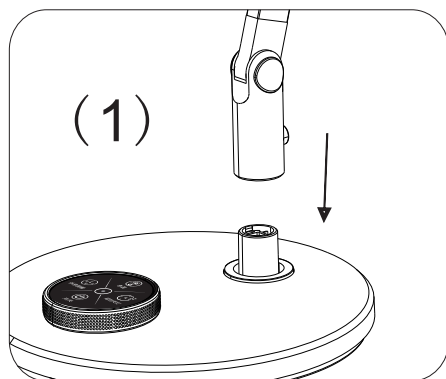
Obracaj pokrętkę  w celu dostosowania godziny podczas migania cyfr.

Ponowne krótkie naciśnięcie przycisku "M" umożliwia ustawienie minuty -

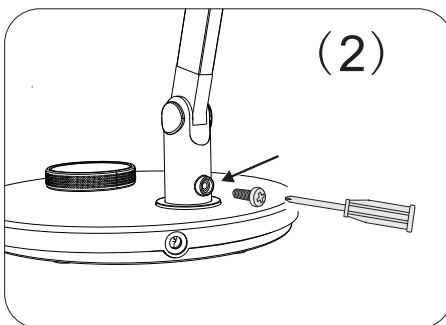
obracaj pokrętkę  w celu ustawienia minuty podczas migania cyfr.

Krótkie naciśnięcie przycisku "M" zapisuje ustawienia czasu.

Instrukcja montażu

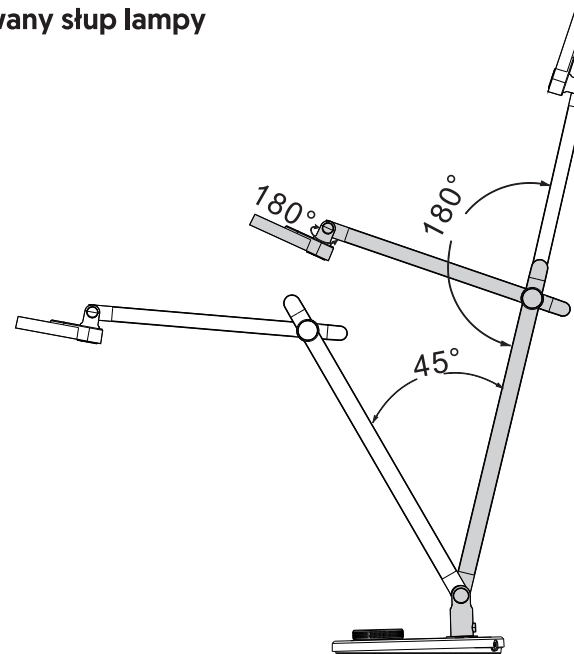


Włóż słup lampy do podstawy, zwracając uwagę na kierunek.



Przymocuj korpus lampy do podstawy za pomocą śruby.

Regulowany słup lampy



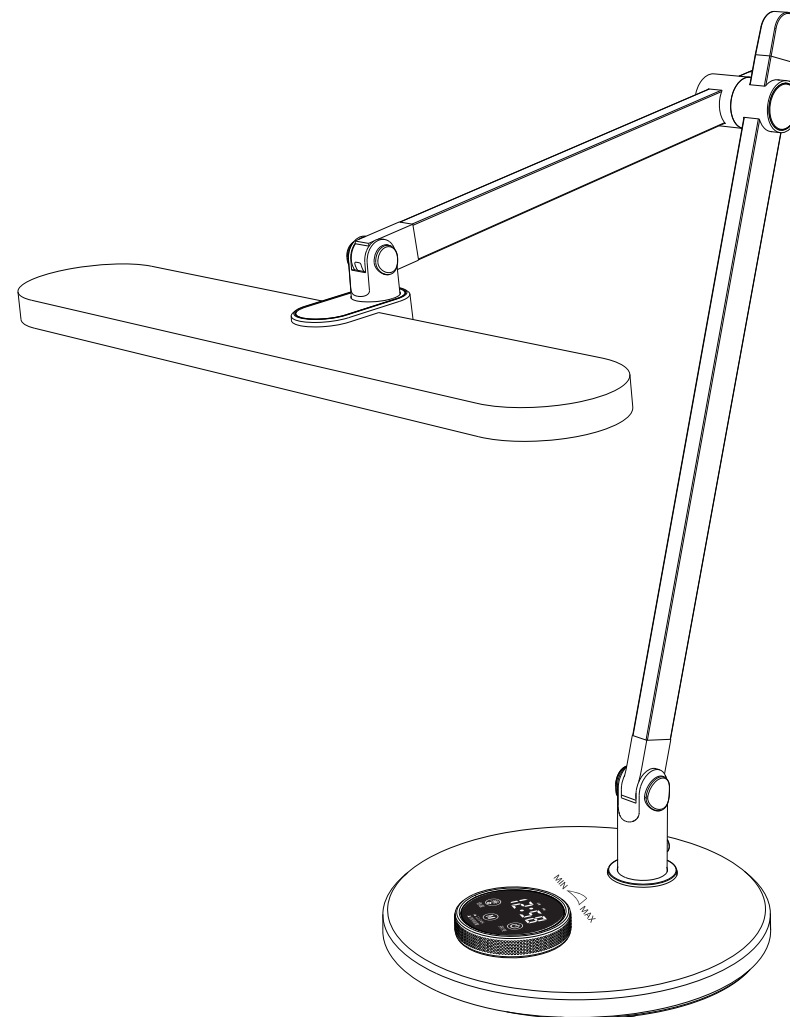
Instrukcja bezpieczeństwa

1. Nie świeć produktem bezpośrednio w oczy, aby uniknąć uszkodzenia wzroku (dzieci powinny korzystać z niego pod nadzorem dorosłych).
2. Nie używaj produktu na zewnątrz lub w miejscach o wysokiej wilgotności, produkt nie jest wodoodporny.
3. Trzymaj z dala od materiałów łatwopalnych i wybuchowych podczas każdego ładowania. Urządzenie powinno przebywać w suchym miejscu.
4. Wyjmij wtyczkę z gniazdka sieci podczas burzy lub gdy urządzenie nie będzie używane przez dłuższy czas.
5. Do czyszczenia urządzenia, używać miękkiej suchej szmatki. Nie używaj preparatów na bazie rozpuszczalników lub benzyny. Silne zabrudzenia można usunąć wilgotną szmatką z rozcieńczonym detergentem.
6. Nie należy używać urządzenia w ekstremalnych temperaturach. Temperatura pracy wynosi maksymalnie do +40°C.
7. Jeśli urządzenie nie działa poprawnie, należy upewnić się, czy zasilacz został prawidłowo podłączony do wejścia DC oraz do źródła prądu.
8. Nie ciągnąć za przewód zasilający.
9. Nie wolno używać uszkodzonego zasilacza lub wtyczki. **Może to spowodować pożar lub porażenie prądem.**
10. Jeśli zauważysz dym, nadmierne nagrzewanie się lub inne nieoczekiwane zjawiska, natychmiast odłącz urządzenie od zasilania.

Pierwiastki chemiczne zawarte w urządzeniu mogą mieć negatywny wpływ na środowisko naturalne i zdrowie ludzkie. Zużyty sprzęt elektryczny oraz elektroniczny oznaczony symbolem przekreślonego kosza nie może być umieszczany w pojemnikach na odpady komunalne. Taki sprzęt podlega zbiórce i recyklingowi. Obowiązki wynikające z ustawy o zużytym sprzęcie elektrycznym i elektronicznym w imieniu przedsiębiorcy, zgodnie z odpowiednią umową, przejęła Organizacja Odzysku.



Wyprodukowano w ChRL dla Lamex S.K.
Lipówki, ul. Radosna 10
08-440 Piława



SVENSSON

Desk lamp 620 lumen 12W metallic gray,
Riga model
LXBL1892



Specification

Power	: 12W
Input voltage	: 220-240V~50/60Hz
Power supply	: DC12V
Length of the power cable	: 130cm
Service life	: approx. 20,000 hours
LED type	: SMD2835 x64 pieces
Luminous flux	: 620 lm
Light temperature	: 3000K - 3800K - 5700K
Illuminance (E)	: ≥ 1000 lux (measured from a distance of 37cm)
Color Rendering Index (CRI)	: > 90
Color	: Gray, metallic
Material	: ABS + Aluminum
Dimensions	: (max. height) 72 x 19.5 x 19.5cm (with base) 37x 7.5 x 2cm (head) 19.5 x 19.5 x 2cm (base)

Button functions:



ON/OFF

On / off

Light on and off button - light when turned on will retain light temperature and brightness settings from the last settings.



CCT

CCT - light temperature settings

CCT mode allows you to select the light temperature: 3000K - 3800K - 5700K.





Rotary adjustment of the lamp brightness

The knob allows you to smoothly change the light brightness depending on the setting on user preferences.

Setting the time:

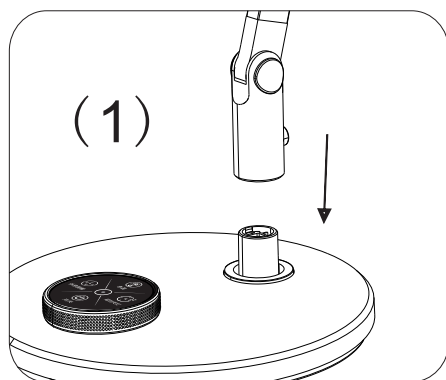
Short press the "M" button toggles 12/24 hour mode. In 12-hour mode, AM or PM is displayed. There is no AM or PM designation in 24-hour mode.

Long press the "M" button to enter the time setting mode. Turn the dial  to adjust the time while the digits flash.

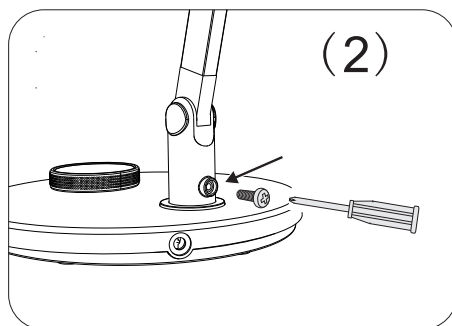
A short press on the "M" button again allows you to set the minute - turn the knob  to set the minute while the digits are flashing.

A short press of the "M" button saves the time settings.

Installation instructions

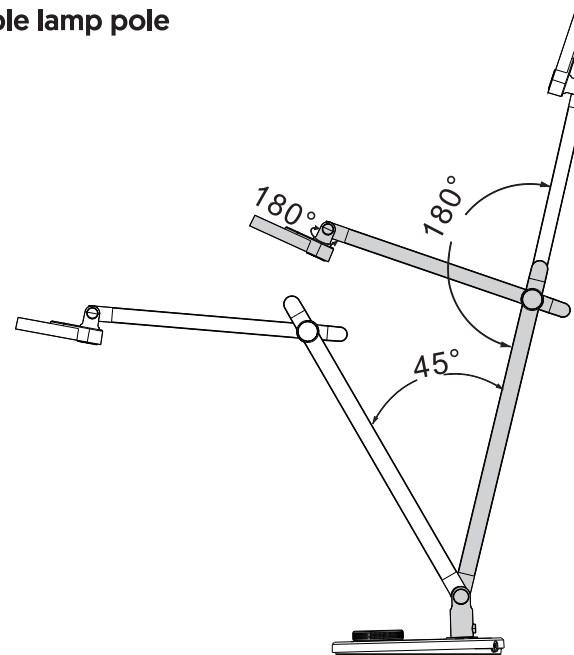


Insert the lamp pole into the base, paying attention to the direction.



Attach the lamp body to the base using a screw.

Adjustable lamp pole



Safety instructions

1. Do not shine the product directly into the eyes to avoid damaging your eyesight (children should use it under adult supervision).
2. Do not use the product outdoors or in high humidity places, the product is not waterproof.
3. Keep away from flammable and explosive materials during every charging. The device should be kept in a dry place.
4. Remove the plug from the socket during a storm or when the device will not be used for a long time.
5. To clean the device, use a soft, dry cloth. Do not use solvent or gasoline-based products. Heavy dirt can be removed with a damp cloth and diluted detergent.
6. Do not use the device in extreme temperatures. The operating temperature is a maximum of +40°C.
7. If the device does not operate properly, make sure the power supply is properly connected to the DC input and the power source.
8. Do not pull the power cord.
9. Do not use a damaged power supply or plug. This may cause fire or electric shock.
10. If you notice smoke, excessive heating or other unexpected phenomena, immediately unplug the device.

Chemical elements contained in the device may have a negative impact on the environment and human health. Waste electrical and electronic equipment marked with the crossed out bin symbol cannot be placed in municipal waste containers. Such equipment is collected and recycled. The obligations arising from the Act on waste electrical and electronic equipment were taken over by the Recovery Organization on behalf of the entrepreneur, in accordance with the relevant agreement.



Made in ChRL for Lamex S.K.
Lipówki, ul. Radosna 10
08-440 Piława

