

SVENSSON

Lampka 2w1 biurkowa/latarka [odpinana] - model Amsterdam 8W LXBL1021C/LXBL1021B

INSTRUKCJA OBSŁUGI

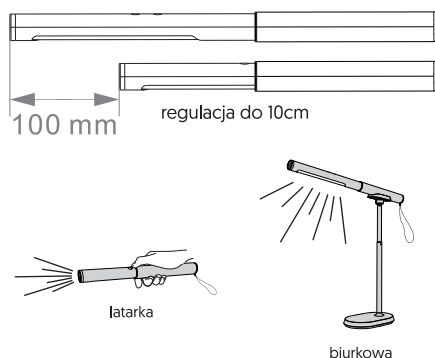
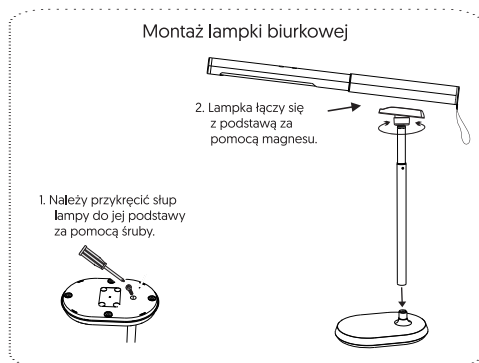


Specyfikacja

Moc	: 8W
Napięcie zasilania	: 220-240V ~ 50Hz, DC 5V
Zasilanie	: USB-C
Akumulator	: 18650, 1800mAh
Żywotność	: 3000K-4000K-6500K
Temperatura barwowa	: około 20000 godzin
Rodzaj led:	: 2835 + 2525 (latarka)
Współczynnik mocy (PF)	: 0,5
Wskaźnik oddawania barw (CRI)	: >80
Tryby	: 4
Materiał	: ABS + Aluminium
Wymiary	: Min. 332x300x109 Max. 445x404x109

Funkcje:

- Lampka biurkowa z magnesem;
- Regulowana wysokość słupa lampy;
- Regulacja temperatury barwowej oraz płynna regulacja jasności.

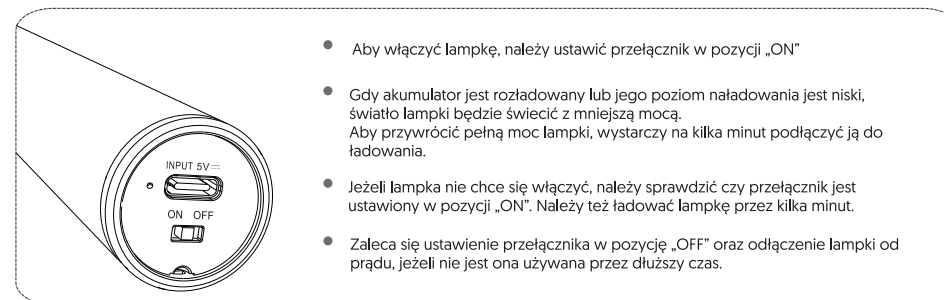
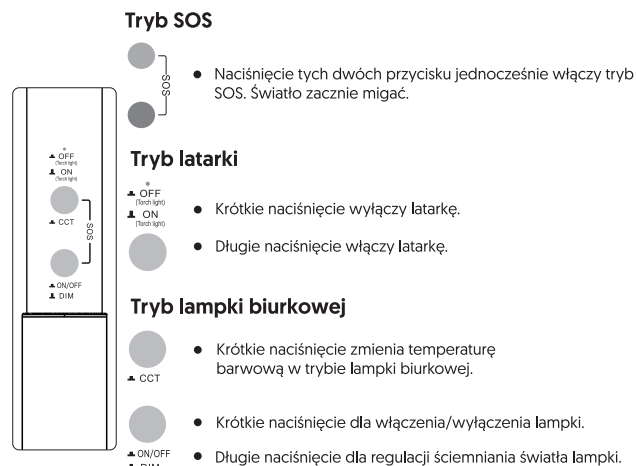


Instrukcja bezpieczeństwa

1. Nie świeć produktem bezpośrednio w oczy, aby uniknąć uszkodzenia wzroku (dzieci powinny korzystać z niego pod nadzorem dorosłych).
2. Nie używaj produktu na zewnątrz lub w miejscach o wysokiej wilgotności, produkt nie jest wodoodporny.
3. Trzymaj z dala od materiałów łatwopalnych i wybuchowych podczas każdego ładowania. Urządzenie powinno przebywać w suchym miejscu.
4. Wyjmij wtyczkę z gniazdka sieci podczas burzy lub gdy urządzenie nie będzie używane przez dłuższy czas.
5. Do czyszczenia urządzenia, używaj miękkiej suchej szmatki. Nie używaj preparatów na bazie rozpuszczalników lub benzyny. Silne zabrudzenia można usunąć wilgotną szmatką z rozcieńczonym detergentem.

6. Nie należy używać urządzenia w ekstremalnych temperaturach. Temperatura pracy wynosi maksymalnie do +40°C.
7. Jeśli urządzenie nie działa poprawnie, należy upewnić się, czy zasilacz został prawidłowo podłączony do wejścia DC oraz do źródła prądu.
8. Nie ciągnąć za przewód zasilający.
9. Nie wolno używać uszkodzonego przewodu zasilającego lub wtyczki. **Może to spowodować pożar lub porażenie prądem.**
10. Jeśli zauważysz dym, nadmierne nagrzewanie się lub inne nieoczekiwane zjawiska, natychmiast odłącz urządzenie od zasilania.

Funkcje przycisków:



Pierwiastki chemiczne zawarte w urządzeniu mogą mieć negatywny wpływ na środowisko naturalne zdrowie ludzkie. Zużyty sprzęt elektryczny oraz elektroniczny oznaczony symbolem przekreślonego kosza nie może być umieszczany w pojemnikach na odpady komunalne. Taki sprzęt podlega zbiorczej recyklingowi. Obowiązki wynikające z ustawy o zużytym sprzęcie elektrycznym i elektronicznym w imieniu przedsiębiorcy, zgodnie z odpowiednią umową, przejęła Organizacja Odzysku.



Wyprodukowano w ChRL dla LameX S.K.
Lipówki, ul. Radosna 10, 08-440 Piława

SVENSSON

2in1 desk lamp/flashlight [detachable] - Amsterdam, 8W LXBL1021C/LXBL1021B

USER MANUAL

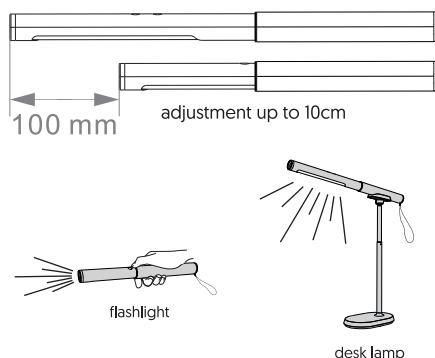
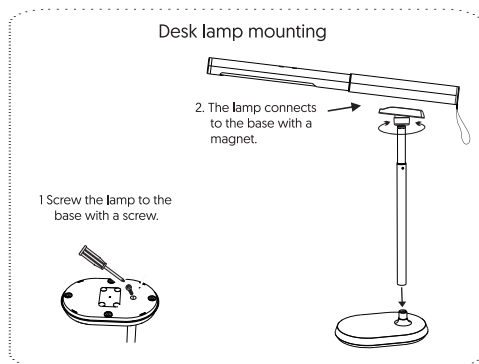


Specification

Power	: 8W
Supply voltage	: 220-240V ~ 50Hz, DC 5V
Power supply	: USB-C
Battery	: 18650, 1800mAh
Color temperature	: 3000K-4000K-6500K
Lifetime	: about 20000 hours
Type of led:	: 2835 + 2525 (flashlight)
Power factor (PF)	: 0,5
Color rendering index (CRI)	: >80
Modes	: 4
Material	: ABS + Aluminium
Dimensions	: Min. 332x300x109 Max. 445x404x109

Functions

- Desk lamp with magnet;
- Adjustable height;
- Adjustable color temperature and brightness.

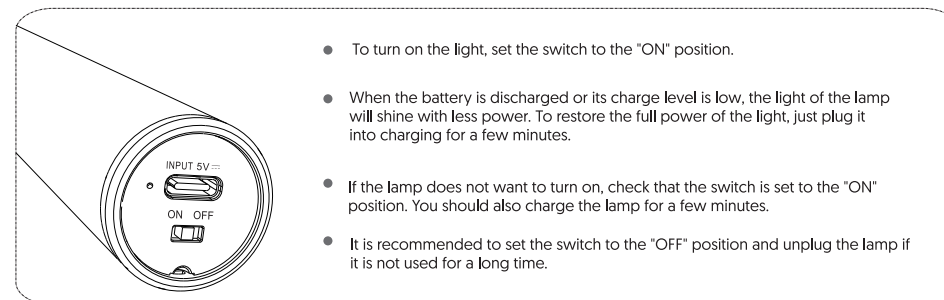
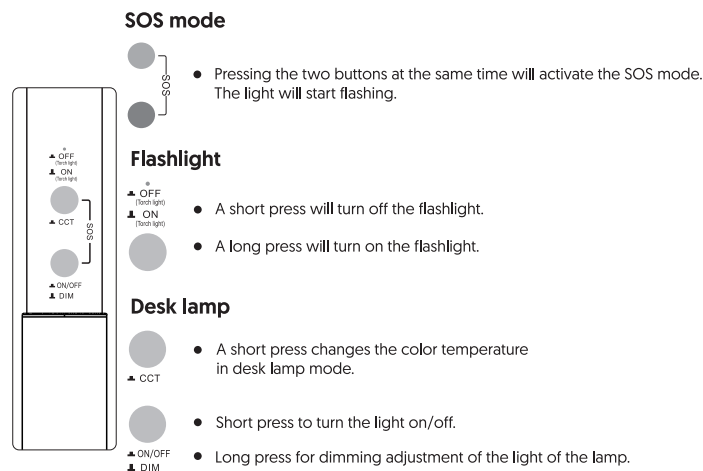


Safety instructions

1. Do not point the light directly into the eyes to avoid damage to the eyes (children should use it under adult supervision).
2. Do not use the product outdoors or in places with high humidity, the product is not waterproof.
3. Keep away from flammable and explosive materials during any charging. The device should stay in a dry place.
4. Remove the plug from the power outlet during a storm or when the device will not be used for a long time.
5. To clean the device, use a soft dry cloth. Do not use solvent-based or gasoline-based products. Heavy dirt can be removed with a damp cloth with diluted detergent.

6. Do not use the device in extreme temperatures. The operating temperature is maximum up to +40°C.
7. If the device does not work properly, make sure the power supply is properly connected to the DC input and to the power source.
8. Do not pull the power cord.
9. Do not use a damaged power cord or plug. It may cause fire or electric shock.
10. If you notice smoke, excessive heat or other unexpected phenomena, immediately disconnect the unit from the power supply.

Button Features:



Elements and chemical compounds contained in the device may have a negative impact on the environment and human health. Waste electrical and electronic equipment marked with the crossed-out wheeled garbage can symbol may not be placed in municipal waste garbage cans. Such equipment is subject to collection and recycling. Responsibilities under the Law on Waste Electrical and Electronic Equipment have been assumed by the Recovery Organization on behalf of the entrepreneur, in accordance with the relevant agreement.



Made in P.R.C. for Lamex S.K.
Lipówki, ul. Radosna 10, 08-440, Piława